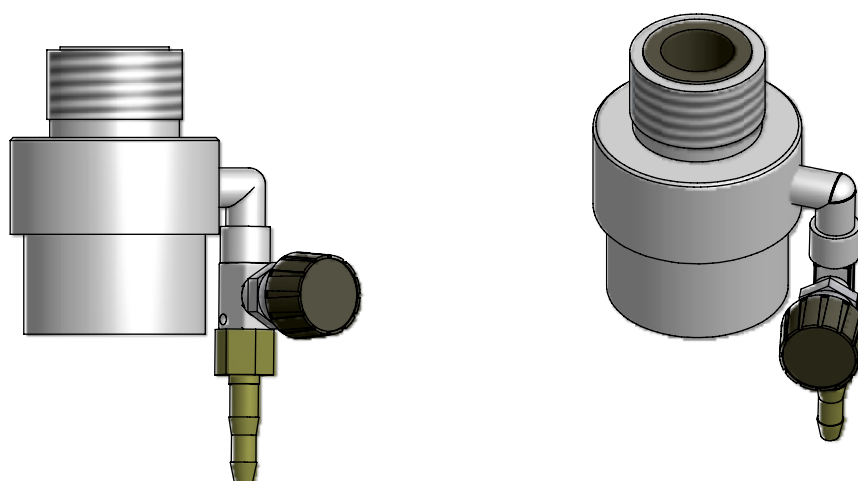


Stock nr.	Descripción/ Description
04539	Cabezal de chorro húmedo completo/ Aquablast wet-blast attachment, complete
04535	Cabezal sólo/ Aquablast wet-blast attachment, bare



Stock nr.	Descripción/ Description
09268	Adaptador de chorro húmedo/ Wet-blast nozzle holder attachment, complete