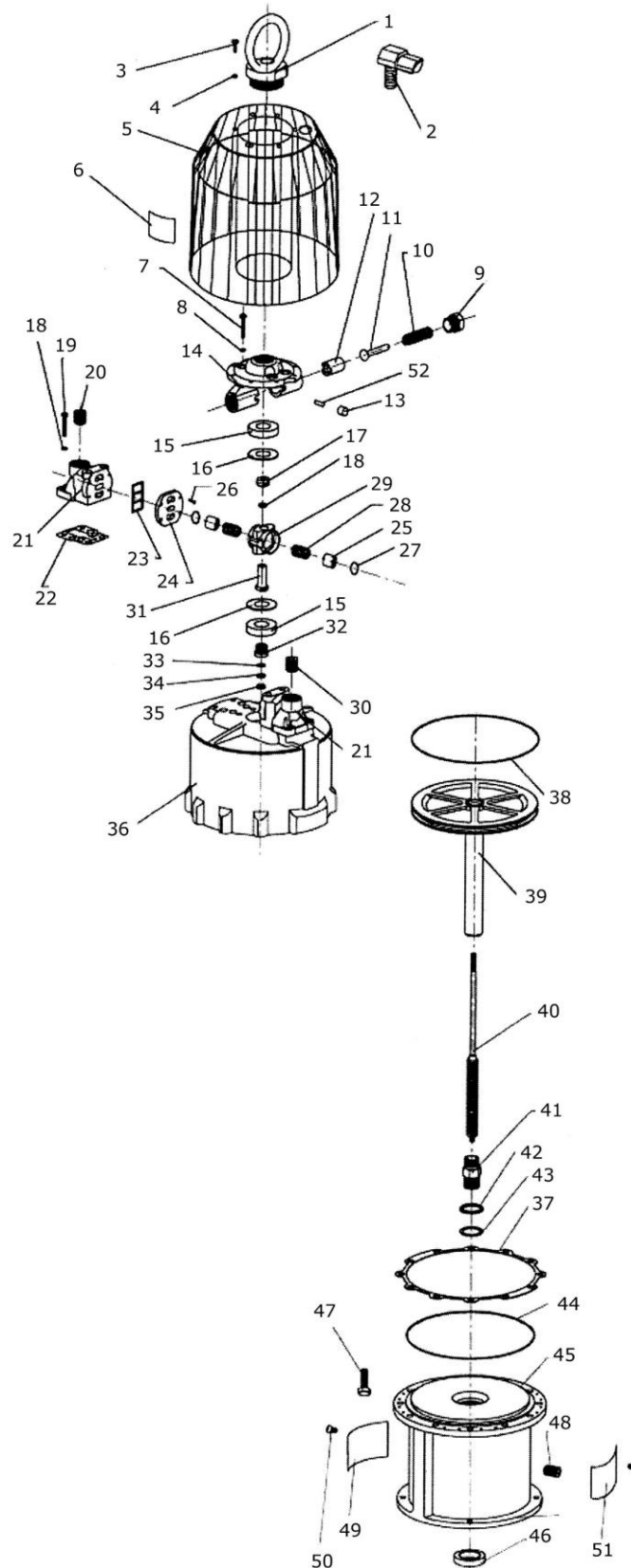


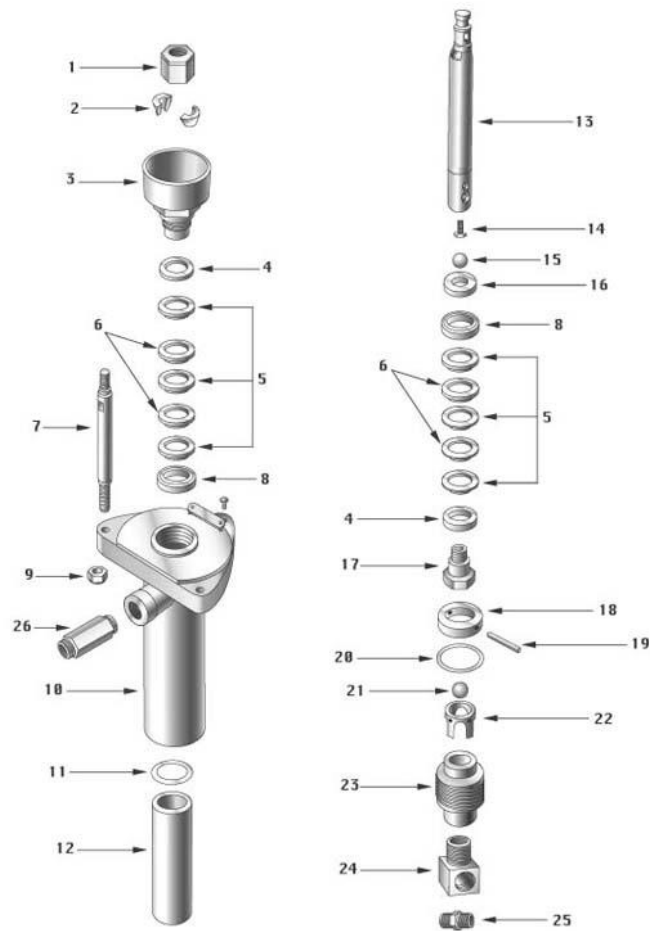
MÁQUINA AIRLESS NEUMÁTICA DE PISTÓN PARA PINTAR RACOHI PRO-631 (EQ04680)  
 AIRLESS PNEUMATIC PISTON PAINTING MACHINE RACOHI PRO-631 (EQ04680)

Cada equipo airless neumático de pistón para pintar RACOHI PRO-631 incluye motor, bomba fluido, filtro anti-pulsaciones, regulador de aire, sistema de aspiración y carro completo.

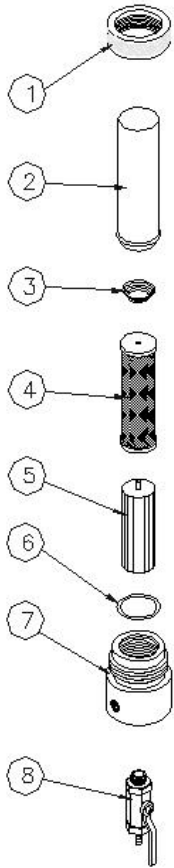
Each airless pneumatic piston painting machine RACOHI PRO-631 includes motor, pump, surge tank, air regulator, suction ass'y and cart ass'y.



PIEZAS DE MOTOR/ PARTS OF MOTOR RACOHI PRO-631 (04804)			
STOCK NR.	NUM. / NO.	DESCRIPCIÓN/ DESCRIPTION	CANTIDAD/ QTY.
04684	1	Cancamo/ Ring	1
04687	2	Codo de entrada/ Air inlet union	1
04686	3	Tornillo/ Screw	8
04688	4	Arandela Grower/ Lock washer	8
04689	5	Carcasa/ Shield	1
04685	6	Placa/ Plate	1
04693	7	Tornillo/ Screw	4
04694	8	Arandela Grower/ Lock washer	4
04701	9	Portamuelle/ Retainer	2
04698	10	Muelle/ Spring	2
04699	11	Guía muelle/ Guide	2
04697	12	Soporte muelle/ Spring housing	2
04690	13	Pasador/ Pin	2
04695	14	Carcasa distribuidor de aire/ Air manifold shield	1
04702	15	Junta de goma/ Pad	2
04704	16	Arandela/ Washer	2
04703	17	Tuerca/ Nut	1
07533	18	Collarín/ Lock washer	5
07526	19	Tornillo/ Screw	4
07527	20	Tapón/ Plug	1
07528	21	Distribuidor de aire/ Air manifold	2
04713	22	Junta/ Gasket	2
04709	23	Junta rejilla/ Seal	2
04708	24	Placa/ Plate	2
04707	25	Válvula/ valve	2
04710	26	Tornillo guía/ Screw	8
04711	27	Junta guía/ Seal	2
04706	28	Muelle/ Spring	2
04705	29	Corredera/ Housing	1
04718	30	Casquillo/ Grommet	1
04712	31	Guía corredera/ Hub	1
04714	32	Tuerca retén/ Bearing	1
01699	33	Arandela/ Washer	1
04715	34	Junta/ Gasket	1
04716	35	Collarín/ V-packing	1
04720	36	Camisa/ Cylinder	1
04721	37	Junta base camisa/ Base gasket	1
04722	38	Tórica/ O-ring	1
07534	39	Conjunto pistón/ Piston ass'y	1
04805	40	Conjunto varilla/ Trip rod ass'y	1
04727	41	Unión/ Stud	1
04728	42	Collarín de goma/ U-packing nitrile rubber	1
04729	43	Arandela/ Washer back-up	1
04730	44	Tórica/ O-ring	1
04731	45	Carcasa inferior/ Base	1
04735	46	Collarín de goma/ Seal	1
04733	47	Tornillo/ Screw	12
09435	48	Tapón/ Plug	1
04692	49	Placa/ Plate	1
04700	50	Tornillo/ Screw	6
04717	51	Placa/ Plate	1
04696	52	Pasador/ Axle	2

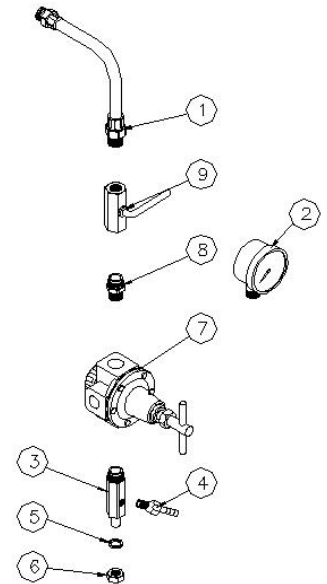


PIEZAS DE BOMBA FLUIDO/ PARTS OF PUMP RACOHI PRO-631 (04637)			
STOCK NR.	NUM. / NO.	DESCRIPCIÓN/ DESCRIPTION	CANTIDAD/ QTY.
04610	1	Tuerca/ Nut	1
04611	2	Semicasco/ Coupling	2
04612	3	Prensa empaquetadura/ Packing nut	1
04613	4	Anillo guía superior/ Gland(F)	2
04614	5	Empaquetadura (teflón)/ Packing (teflon)	6
04615	6	Empaquetadura (cuero)/ Packing (leather)	4
04616	7	Tirante/ Tie rod	3
04617	8	Anillo guía inferior/ Gland(M)	2
04618	9	Tuerca/ Nut	3
04619	10	Cuerpo de bomba/ Puma housing	1
04620	11	Junta/ Gasket	1
04621	12	Camisa/ Sleeve	1
04622	13	Vástago/ Displacement rod	1
04623	14	Distanciador/ Bolt	1
04624	15	Bola/ Ball (7/8" DIA)	1
04625	16	Arandela/ Washer	1
04626	17	Válvula superior/ Piston	1
04627	18	Anillo válvula inferior/ Retainer	1
04628	19	Pasador/ Pin	1
04629	20	Tórica/ O-ring	1
04630	21	Bola/ Ball (1-1/4" DIA)	1
04631	22	Guía de bola/ Ball guide	1
04632	23	Válvula inferior/ Intake housing	1
04633	24	Acoplamiento/ coupling	1
04634	25	Tornillo unión/ Nipple (PF1"*PF1")	1
04635	26	Tornillo unión/ Nipple (PF1"*PF3/4")	1

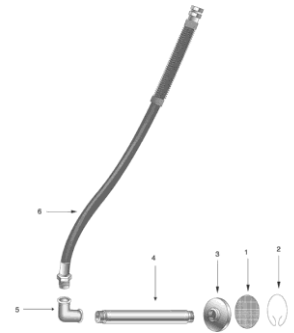


PIEZAS DE FILTRO ANTIPULSACIONES/ PARTS OF SURGE TANK RACOHI PRO-631 (04807)			
STOCK NR.	NUM. / NO.	DESCRIPCIÓN/ DESCRIPTION	CANTIDAD/ QTY.
04758	1	Tuerca/ Ring	1
04760	2	Cuerpo acumulador/ Bowl	1
04761	3	Muelle/ Spring	1
04762	4	Tamiz/ Strainer	1
04763	5	Soporte tamiz/ Screen support	1
04764	6	Tórica/ Packing	1
04765	7	Base acumulador/ Manifold	1
04770	8	Válvula purga/ Ball valve	1

PIEZAS DE REGULADOR DE AIRE/ PARTS OF AIR REGULATOR RACOHI PRO-631 (04808)			
STOCK NR.	NUM. / NO.	DESCRIPCIÓN/ DESCRIPTION	CANTIDAD/ QTY.
04652	1	Manguera de aire/ Air hose	1
07540	2	Manómetro/ Gauge	1
09443	3	Distribuidor/ Distributor	1
09444	4	Enchufe de aire/ Air conector	1
09445	5	Arandela/ Washer	1
09446	6	Tuerca/ Nut	1
04655	7	Regulador de aire/ Air regulator	1
04654	8	Tornillo unión (3/4"x1/2")/ Union	1
04653	9	Válvula/ Valve	1



PIEZAS DE SISTEMA DE ASPIRACIÓN/ PARTS OF SUCTION ASS'Y RACOHI PRO-631 (04809)			
STOCK NR.	NUM. / NO.	DESCRIPCIÓN/ DESCRIPTION	CANTIDAD/ QTY.
04790	1	Tamiz/ Screen	1
04791	2	Clip/ Clip	1
04792	3	Campana/ Cup	1
04793	4	Tubo/ Pipe	1
04794	5	Codo/ Elbow (1")	1
04795	6	Manguera/ Hose	1



PIEZAS DE CARRO COMPLETO/ PARTS OF CART ASS'Y RACOHI PRO-631 (04810)			
STOCK NR.	NUM. / NO.	DESCRIPCIÓN/ DESCRIPTION	CANTIDAD/ QTY.
07154	1	Conjunto carro con manillar/ Cart & handle	1
04797	1-1	Carro/ Cart	1
07150	1-2	Manillar/ Handle	1
04798	2	Rueda/ Tire	2
07155	3	Conjunto de tornillo, arandela y tuerca/ Bolt, washer & nut	1
04799	3-1	Tornillo/ Bolt	4
07151	3-2	Arandela/ Washer	4
07152	3-3	Tuerca/ Nut	4
04800	4	Anillo rueda/ Tire snap ring	2
04801	5	Tornillo/ Bolt	4
04802	6	Tuerca/ Nut	4
07156	7	Set de arandelas/ Washer set	1
04803	7-1	Arandela plana/ Flat washer	8
07153	7-2	Arandela espiral/ Spring washer	4

