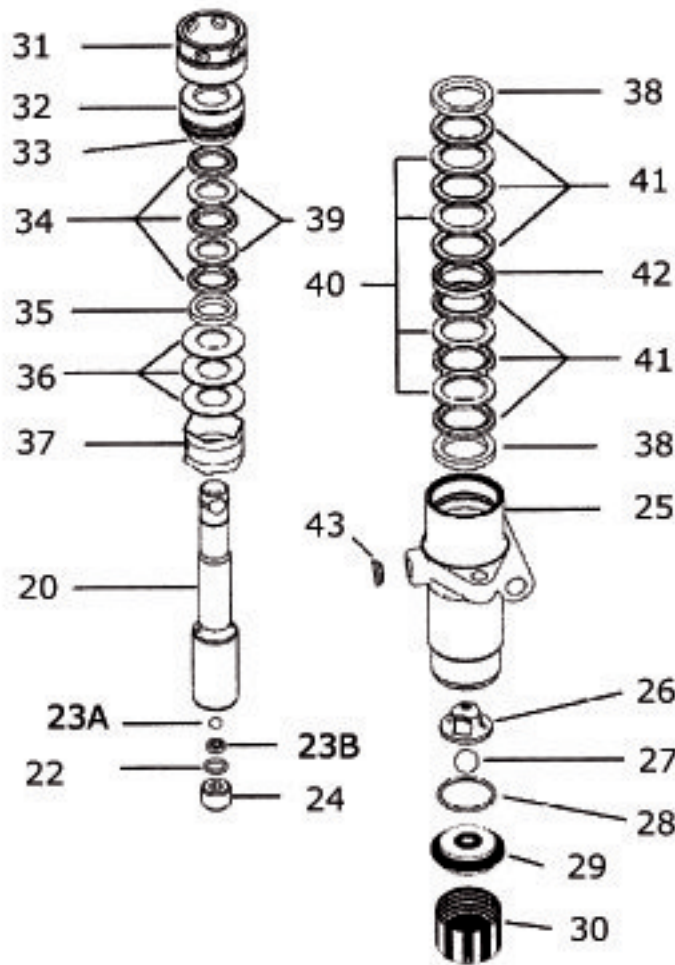
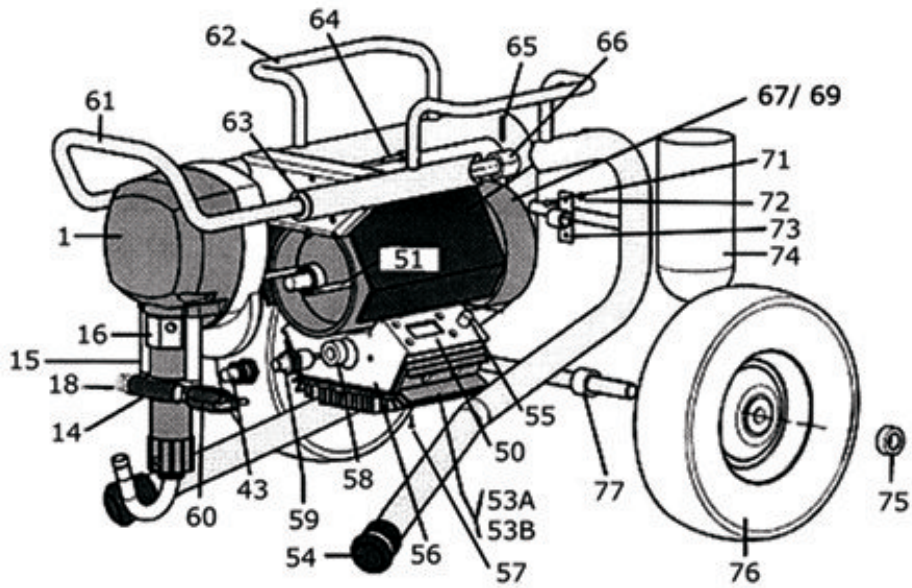


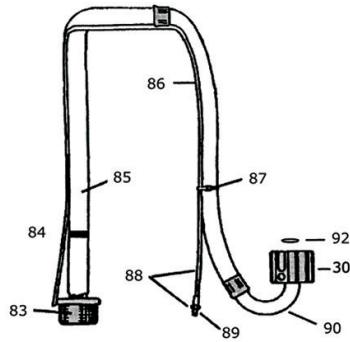
PIEZAS CONJUNTO DE BOMBA Y CAJA DE VELOCIDAD RACOHI LO-BOY			
REFERENCIA	NUM. PIEZA	DESCRIPCIÓN	CANTIDAD
08393	1	Tapa	1
08394	2	Cojinete	1
08395	3	Cabezal bomba	1
08396	4	Cigüeñal	1
08397	5	Cojinete	1
08398	6	Cubierta, caja velocidad	1
08399	7	Tornillo	2
08400	8	Tornillo	2
08401	9	Anillo retén	1
08402	10	Pasador	1
08403	11	Camisa	1
08404	12	Muelle	1
08470	13	Conjunto bomba (25, 26, 27, 28, 29, 30, 38, 40, 41, 42)	1
08405	14	Tornillo	2
08406	15	Tubo espaciador	2
08407	16	Protector	1
08408	17	Camisa, cojinete	1
08409	18	Conector, manguera ¼ NPSxNPT	1
08410	19	Tornillo, camisa de la caja de velocidad	2



PIEZAS CONJUNTO DE PISTÓN Y BOMBA RACOHI SILVER			
REFERENCIA	NUM. PIEZA	DESCRIPCIÓN	CANTIDAD
08411	20	Pistón	1
08471	20 A	Conjunto pistón (20, 22, 23 A, 23 B, 24, 31, 32, 33, 34, 35, 36, 37, 39)	1
08474	22	Tórica	1
08473	23 A	Bola pistón	1
08414	23 B	Asiento pistón	1
08415	24	Tope asiento pistón	1
08416	25	Cuerpo bomba	1
08417	26	Guía bola bomba	1
08418	27	Bola bomba	1
08419	28	Tórica	1
08420	29	Asiento bomba	1
08421	30	Tuerca bomba	1
08422	31	Tuerca empaquetadura	1
08423	32	Porta-empaquetadura	1
08424	33	Empaquetadura hembra	1
08425	34	Empaquetadura polietileno	3
08426	35	Empaquetadura macho	1
08427	36	Muelle pistón	3
08428	37	Espaciador pistón	1
08429	38	Empaquetadura macho	1
08430	39	Empaquetadura cuero	2
08431	40	Empaquetadura cuero	4
08432	41	Empaquetadura polietileno	3
08433	42	Adaptador hembra	1

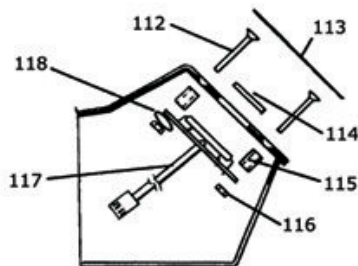
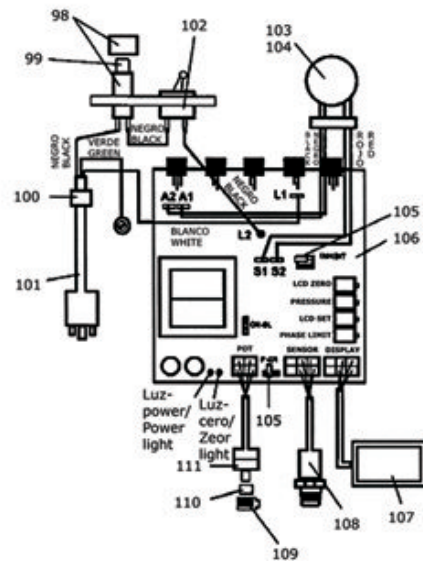


PIEZAS CONJUNTO DE ESTRUCTURA RACOHI GOLD LO-BOY			
REFERENCIA	NUM. PIEZA	DESCRIPCIÓN	CANTIDAD
08443	46	Estructura	1
08438	47	Tornillo estructura	4
08440	50	Placa LCD panel	1
08482	51	Tornillo	1
08436	52	Tornillo	4
08483	53 A	Conjunto de presión 230V	1
08441	54	Taco de goma	2
08542	55	Regulador	1
08446	56	Caja	1
08475	57	Tornillo	4
08485	58	Junta, sensor	1
08486	59	Sensor	1
08435	60	Válvula principal	1
08487	61	Manillar	1
08488	62	Estructura	1
08489	63	Manguito	2
08490	64	Tornillo	4
08491	65	Pasador	2
08492	66	Espaciador	2
08493	67	Motor 110V	1
08494	69	Motor 230V	1
08496	71	Tornillo	2
08497	72	Tuerca	2
08498	73	Soporte vaso	1
08499	74	Conjunto vaso	1
08500	75	Collarín	2
08501	76	Rueda 10"	2
08502	77	Espaciador	2



PIEZAS CONJUNTO DE SUCCIÓN RACOHI GOLD LO-BOY			
REFERENCIA	NUM. PIEZA	DESCRIPCIÓN	CANTIDAD
08455	83	Filtro succión	1
08454	84	Clip	1
08456	85	Manguera de succión	1
08459	85 A	Conjunto de manguera de succión (83, 85)	1
08457	86	Manguera Bypass	1
08451	87	Cinta nylon	1
08458	88 A	Conjunto de manguera Bypass (86, 89)	1
08453	89	Acoplamiento	1
08452	90	Codo succión	1
08450	92	Tórica teflón	1

PIEZAS SISTEMA ELÉCTRICO RACOHI GOLD LO-BOY			
REFERENCIA	NUM. PIEZA	DESCRIPCIÓN	CANTIDAD
08463	98	Porta fusible	1
08512	99	Fusil 20ª Show Blow	1
08461	100	Protector, cable	1
08460	101	Cable para corriente	1
08465	102	Interruptor	1
08513	104	Motor 8 HP DC	1
08514	105	Puente	2
08515	106	Conjunto de control de presión	1
08545	107	LCD (112, 113, 114, 115, 116, 117, 118)	1
08517	108	Sensor	1
08519	110	Espaciador	1
08520	111	Potenciómetro	1



PIEZAS CONJUNTO KIT LCD RACOHI GOLD LO-BOY			
REFERENCIA	NUM. PIEZA	DESCRIPCIÓN	CANTIDAD
08521	112	Tornillo	4
08522	113	Etiqueta	1
08523	114	Ventanilla	1
08524	115	Espaciador	4
08525	116	Tuerca	4
08526	117	Conjunto display	1
08527	118	Arandela	4