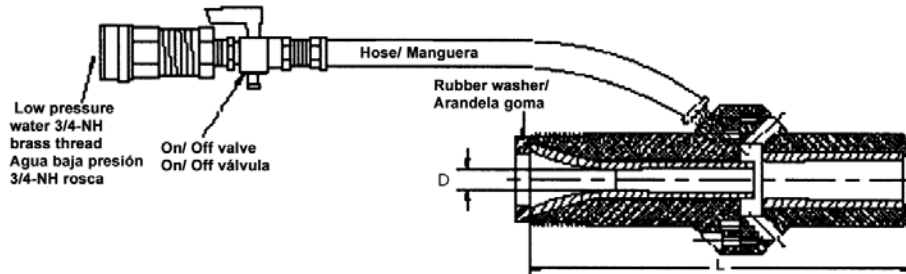
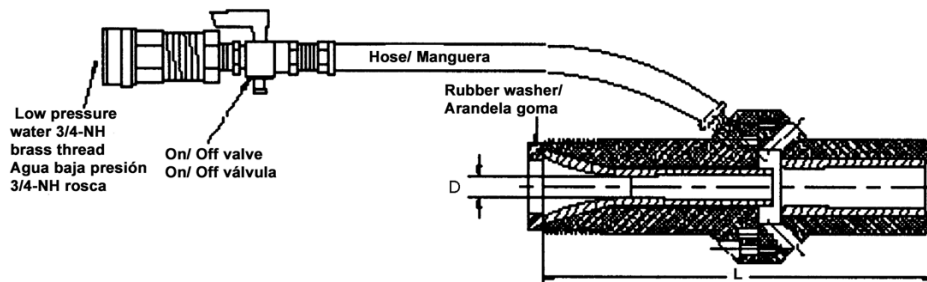


Boquillas de chorro húmedo doble Venturi, Water-Jet, carburo de tungsteno, cubiertas de aluminio, rosca gruesa R=50



REFERENCIA	MODELO	ORIFICIO (mm)	LONGITUD (mm)
05577	RWJ-4/50	6,4	146
05578	RWJ-5/50	8	158
05579	RWJ-6/50	9,5	172
05580	RWJ-7/50	12	229

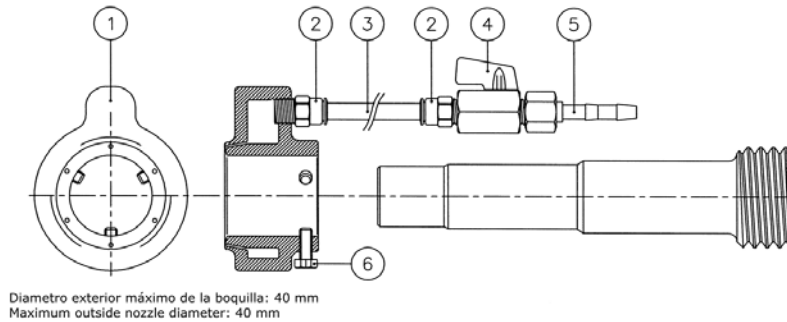
Boquillas de chorro húmedo, Mini Water-Jet, carburo de tungsteno, cubiertas de aluminio, rosca fina R=26



REFERENCIA	MODELO	ORIFICIO (MM)	LONGITUD (mm)
09082	RMWJ-2	3,2	88,9
09084	RMWJ-3	4,8	88,9
09086	RMWJ-4	6,4	88,9
09088	RMWJ-5	7,9	88,9
09089	RMWJ-6	9,5	88,9

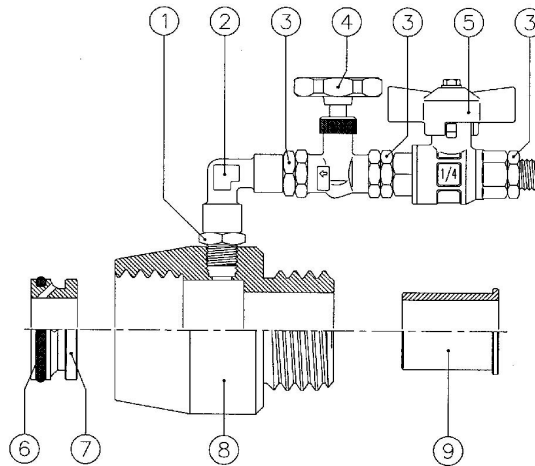
Cabezal chorro húmedo Aquablast

REFERENCIA	DESCRIPCIÓN
04539	Cabezal chorro húmedo Aquablast, completo (Incluye camisa, válvula de mariposa, manguera flexible y conexión manguera)
04535	Cabezal chorro húmedo Aquablast, solo (Excluye manguera y conexión manguera)



DESPIECE CABEZAL CHORRO HUMEDO AQUABLAST			
REFERENCIA	NUM PIEZA	DESCRIPCIÓN	CANTIDAD
04535	1	Camisa de agua	1
04536	2	Acople, 1/4" X 8 mm	2
04537	3	Manguera	1
00517	4	Válvula mariposa 1/4"	1
00969	5	Conexión rápida de aire espiga, incluida	1
04538	6	Tornillo	3

Adaptador boquilla chorro húmedo Wetblast (09268)



DESPIECE ADAPTADOR BOQUILLA CHORRO HUMEDO WETBLAST			
REFERENCIA	NUM PIEZA	DESCRIPCIÓN	CANTIDAD
09090	1	Adaptador unión	1
09130	2	Codo 1/4" FF	1
09131	3	Unión hexagonal 1/4"	3
09132	4	Regulador flujo de agua	1
09133	5	Válvula mariposa 1/4"	1
09134	6	Anillo de goma	1
09135	7	Inserción de la boquilla	1
09136	8	Cuerpo	1
09137	9	Inserción trasera (opcional, no incluida)	1